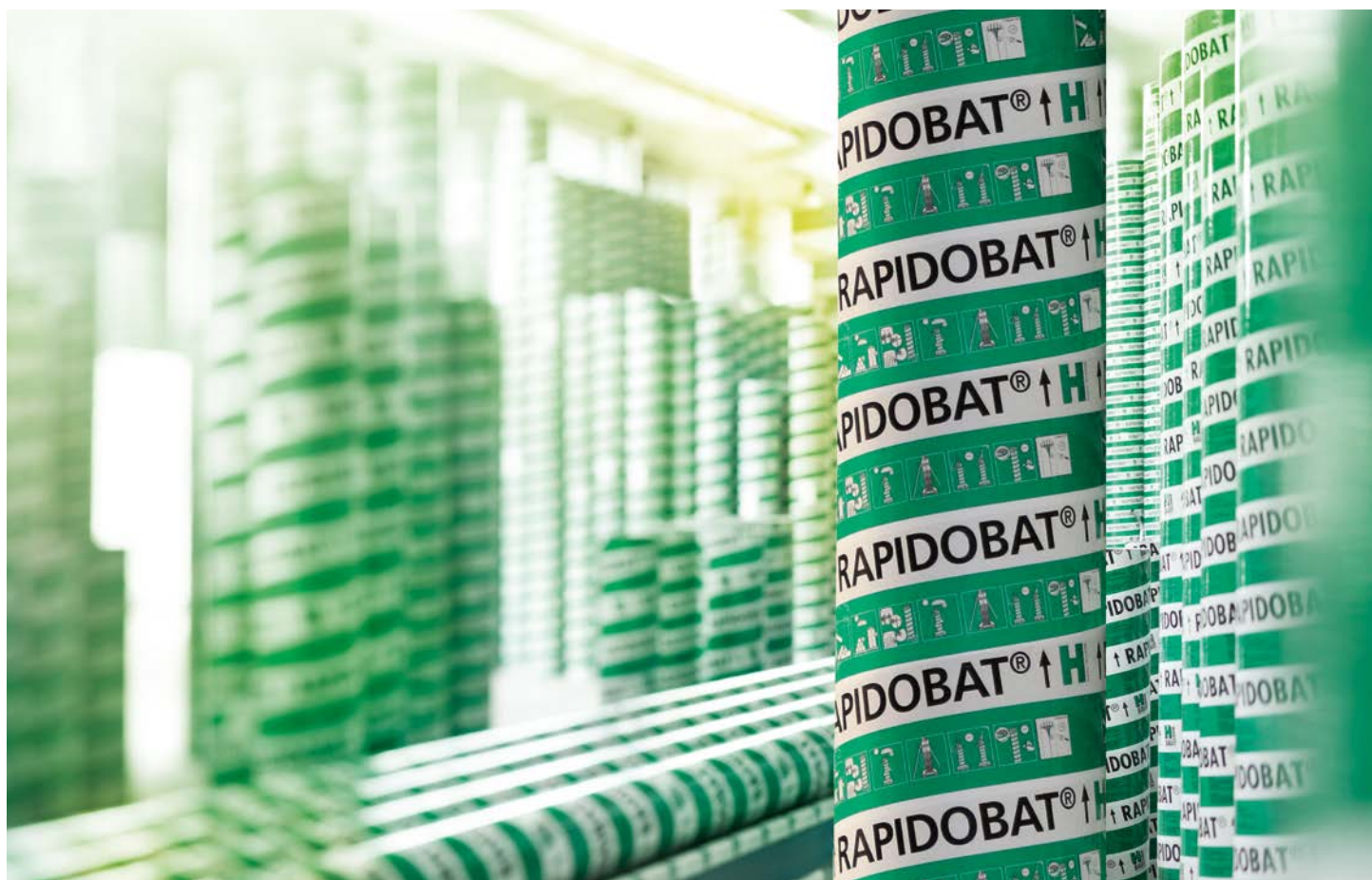


RAPIDOBAT® Schalrohre

Technische Information



Inhaltsverzeichnis

RAPIDOBAT®	4	RAPIDOBAT® Quadrat und Rechteck	16	RAPIDOBAT® Zubehör	26
Anwendungshinweise	5	Technische Informationen	17	Technische Informationen	27
RAPIDOBAT® Cretcon HD	8	RAPIDOBAT® Sechseck und Achteck	19	Service	30
Technische Informationen	9	Technische Informationen	20	Unser Synergie-Konzept für Sie	30
Schöner, besser, porenfrei	10	RAPIDOBAT® Sonderformen	22		
RAPIDOBAT® Glatt	12	Technische Informationen / Varianten	23		
Technische Informationen	13	RAPIDOBAT® Kapitelle und Basen	24		
RAPIDOBAT® Glatt-light	14	Technische Informationen	25		
Technische Informationen	15				



RAPIDOBAT®

Das Markenschalrohr

Das Produkt

Mit den Rapidobat® Schalrohren bietet H-BAU Technik ein System von Stützenschalungen, mit dem runde oder eckige Stahlbetonstützen einfach und wirtschaftlich hergestellt werden. Die Schalrohre bestehen aus mehrlagigen, äußerst stabilen Papier- und Kartonbahnen. Zusätzlich werden je nach Anforderung an den Sichtbeton und den Ansprüchen des Architekten die Schalrohre speziell veredelt. Es stehen diverse Ausführungsvarianten zur Verfügung.

Einsatzbereich

Mit den RAPIDOBAT® Schalrohren ist die architektonische Gestaltungsfreiheit mit der bautechnischen Ausführbarkeit problemlos kombinierbar. Das einfache Aufstellen, Betonieren und Ausschalen ermöglicht einen wirtschaftlichen und schnellen Baufortschritt. Je nach Wunsch der Bauherrschaft sind die Stützen mit leicht sichtbarer Spiralabzeichnung für untergeordnete Bauwerke wie z. B. Keller oder Tiefgaragen oder für hochwertige Sichtbetonstützen im Wohnungsbau ausführbar.



Vorteile

- Integrierte Reißleine zum einfachen Ausschalen
- Recyclingfähiges Material
- Passende Kapitelle und Basen erhältlich

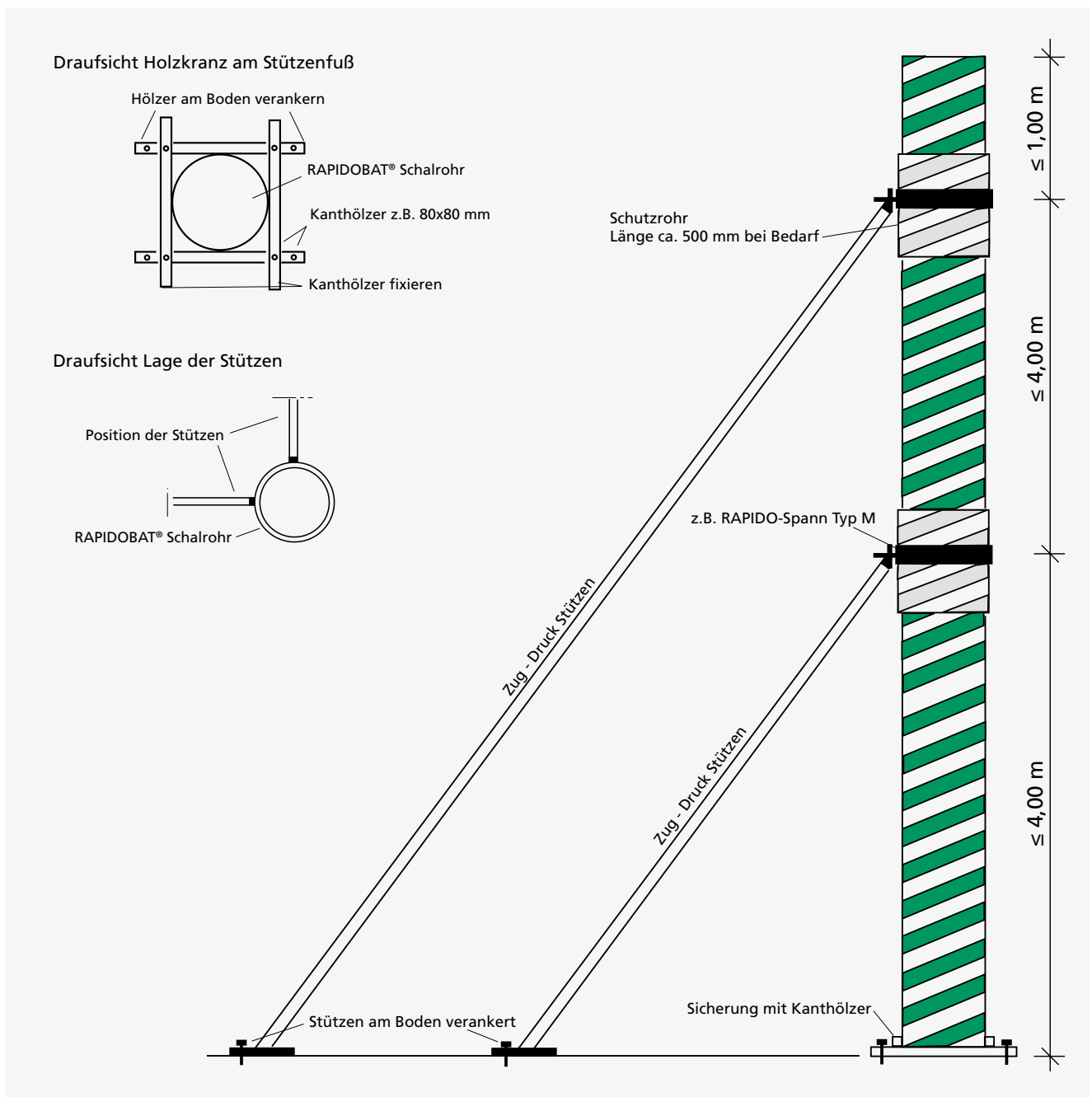
Anwendungshinweise

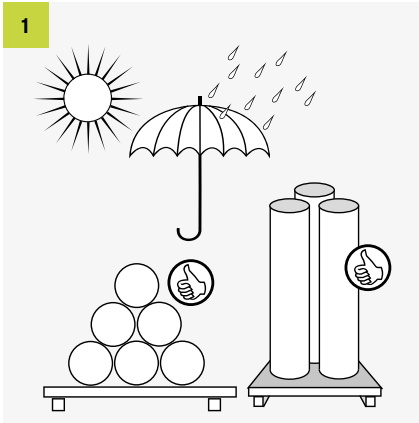
Befestigung der RAPIDOBAT® Schalrohre

Bis zu einer Schalrohrlänge von 4,00 m kann das Schalrohr mit einer Abspannebene gesichert werden. Bei einer Schalrohrlänge über 4,00 m müssen weitere Abspannebenen angebracht werden. Erfolgt die Abspannung mit schweren Zug-Druck Stützen, empfehlen wir unter die RAPIDO-Spann Elemente zusätzlich kurze Schalrohrstücke anzubringen. Hierdurch entstehen am Schalrohr bzw. an der Betonsäule keine Druckstellen.

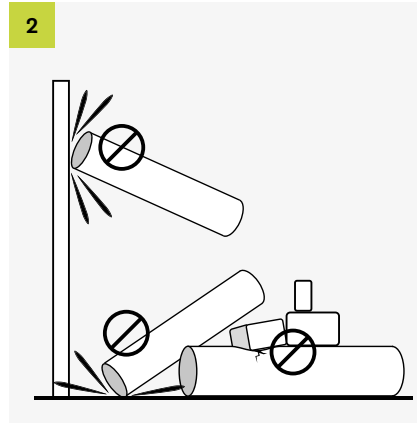
Untere Halterungen

Die untere Befestigung der RAPIDOBAT® Schalrohre kann einfach durch einen Holzkranz (evtl. ausgeschnittene Schablone), der das Rohr außen fest umspannt, erfolgen. Bei größeren Schalungsdurchmessern empfiehlt es sich, das Schalrohr mit einem ca. 10 cm hohen Holzkranzsockel zu versehen. Speziell für die Ausrichtung von RAPIDOBAT® Quadrat und Rechteck wurde RAPIDO-Fix entwickelt: einfach, praktisch, gut (siehe Seite 27).

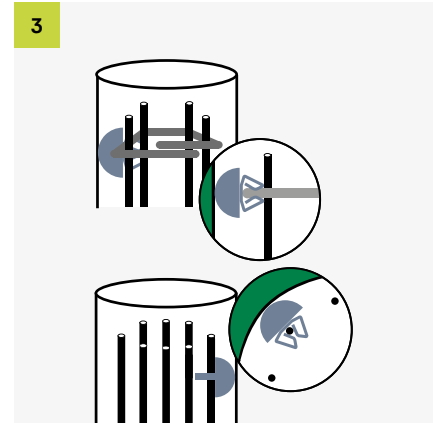




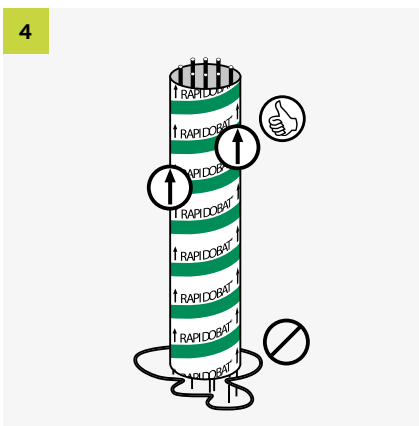
- RAPIDOBAT® Schalrohre bis zu ihrem Einsatz stehend und trocken lagern
- Vor Luft- und Erdfeuchtigkeit sowie Hitze schützen
- RAPIDOBAT® Cretcon HD bis zur Betonage oben mit Folie abdecken
- RAPIDOBAT® Cretcon HD Schalrohre sind entsprechend der Frist zu verarbeiten



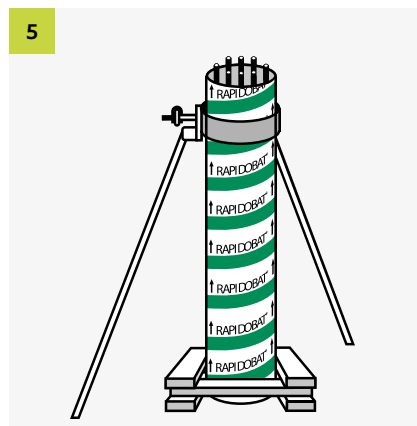
- Schalrohr auf Beschädigungen kontrollieren



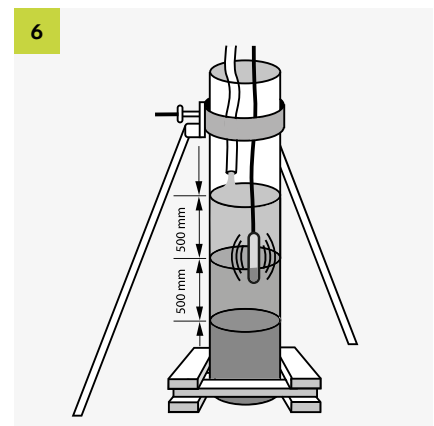
- Bei der Wahl der Stützenbewehrung ist darauf zu achten, dass der Außendurchmesser des Bewehrungskorbes nicht zu groß gewählt wird
- Für das Einstellen des Bewehrungskorbes in die RAPIDOBAT® Schalung muss ausreichend Raum zwischen Bewehrung und Schalrohr sein, um die Innenseite nicht zu beschädigen
- Als Abstandhalter dürfen keine scharfkantigen Produkte verwendet werden, wir empfehlen Faserbeton-Flächenabstandhalter Dreikant mit Haken in ausreichender Menge einzusetzen



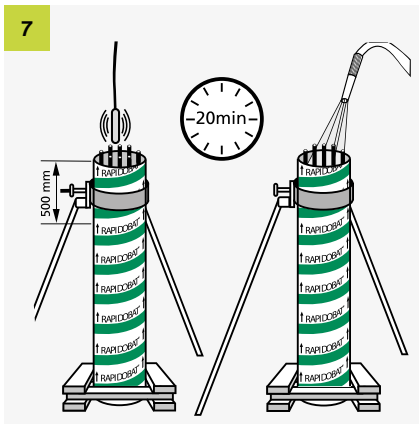
- Stehendes Wasser im Stützenbereich entfernen
- RAPIDOBAT® Schalrohre mit Pfeilrichtung nach oben zeigend aufstellen



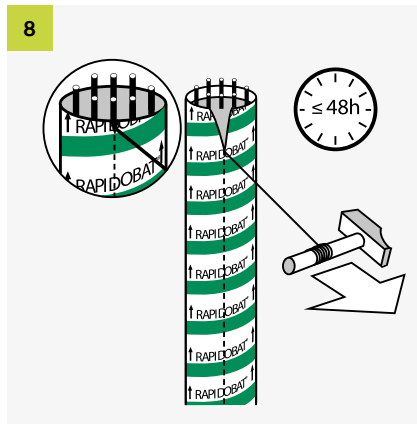
- Die Unterseite der Schalrohre mit einem Holzkrans (evtl. ausgeschnittene Schablone), der die Schalrohre fest umspannt, befestigen
- Bei Stützhöhen über 4 m sind zusätzlich zu der unteren und oberen Abspannung Zwischenabstützungen erforderlich
- Bei größeren Schalhöhen sind Abstützungen alle 3 bis 4 m erforderlich



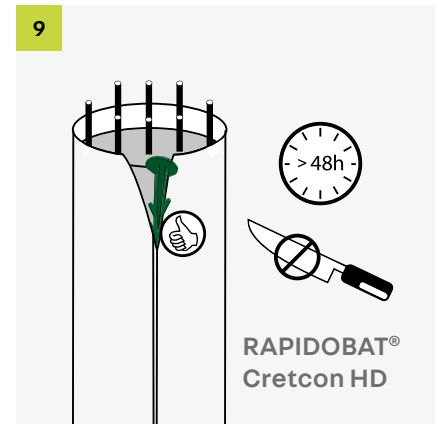
- Die RAPIDOBAT® Schalrohre sind so konzipiert, dass sie den Schwingungen und Belastungen eines Innenrüttlers standhalten
- Achtung: Keine Außenrüttler verwenden
- Beton mittels Verfüllschlauch einbringen
- Alle Stützen sind in Lagen von 50 cm zu schütten und zu verdichten
- Einzelne Schüttlagen miteinander vernadeln



- Vor Hydratationsbeginn oberste Schüttlage nachverdichten
- Anschließend für die Nachverdichtung einen Wasserfilm auf den Stützenkopf aufgeben
- DBV Merkblatt "Sichtbeton" beachten



- Die in den Schalrohren integrierte Reißleine wirkt wie ein Reißverschluss
- Die Außenbahn mit einem Messer im Bereich der Reißleine einschneiden
- Reißleine z. B. an einem Hammerstiel befestigen – von oben nach unten ziehen
- Die Schalrohre können aufgeklappt und von der Stütze entfernt werden
- Das vollständige Ablösen der Schalrohre von der Betonoberfläche ist sicherzustellen



- Bei RAPIDOBAT® Cretcon HD ist die Beschichtung von der Stütze zu entfernen
- RAPIDOBAT® Cretcon HD Beschichtung an der ehemaligen Position der Reißleine mit dem Messer einritzen (Sollbruchstelle)
- Einen Dämmstoffanker oder Kunststoffnagel oben hinter die RAPIDOBAT® Cretcon HD Beschichtung führen und nach unten ziehen
- Keine scharfkantigen Gegenstände verwenden
- Anschließend können zum Schutz der Bauteile die Schalrohre wieder um die Stütze gestellt werden

Allgemeine Hinweise

Betoniergeschwindigkeit

Rohrdurchmesser mm		Betoniergeschwindigkeit m/h
von	bis	
100	300	6,0
300	450	5,0
450	600	3,5
600	1200	2,5

- Bei der Verwendung von selbstverdichtendem Beton sind die Betoniergeschwindigkeiten zu halbieren.

Ausschalfristen

- RAPIDOBAT® Glatt-light: innerhalb 48 Stunden
- RAPIDOBAT® Glatt: innerhalb 48 Stunden
- RAPIDOBAT® Cretcon HD: frühestens nach 48 Stunden

Entsorgung

RAPIDOBAT® Schalrohre können dem Papierrecycling zugeführt werden.

RAPIDOBAT® Cretcon HD

Für makellose Betonoberflächen



Das Produkt

Das innovative Schalrohr RAPIDOBAT® Cretcon HD besitzt eine neuartige, geprüfte Innenbeschichtung. Die sogenannte Hydrogel-Schalhaut aktiviert sich eigenständig, sobald sie mit dem frischen Beton in Kontakt tritt. Mit der aktivierbaren RAPIDOBAT® Cretcon HD Beschichtung wird bei Sichtbetonstützen eine bisher nicht zu erreichende hochwertige Qualität der Betonoberfläche erzielt.



Vorteile:

- Geprüfte Sichtbetonklasse SB 4 dank aktivierbarer Hydrogel-Schalhaut
- Der neue Maßstab für Sichtbetonbau
- Porenfreie, farblich gleichmäßige Betonoberfläche ohne Zusatzaufwand
- Keine kosmetische Nachbehandlung der Stützen notwendig



Hinweise

Die integrierte Reißleine ermöglicht ein leichtes und problemloses Ausschalen der Stahlbetonstütze. Das Schalrohr kann anschließend als Schutz für den jungen Beton verwendet werden.

Technische Informationen

Geprüfte Sichtbetonklassifizierung:

- Höchste Porigkeitsklasse P 4
 - Höchste Farbtongleichmäßigkeitsklasse FT 3
 - Höchste Texturklasse T 3
 - Höchste Ebenheitsklasse E 3
 - Höchste Arbeits- und Schalhautfugenklasse AF 4
- Sichtbetonklasse SB 4



Abmessungen

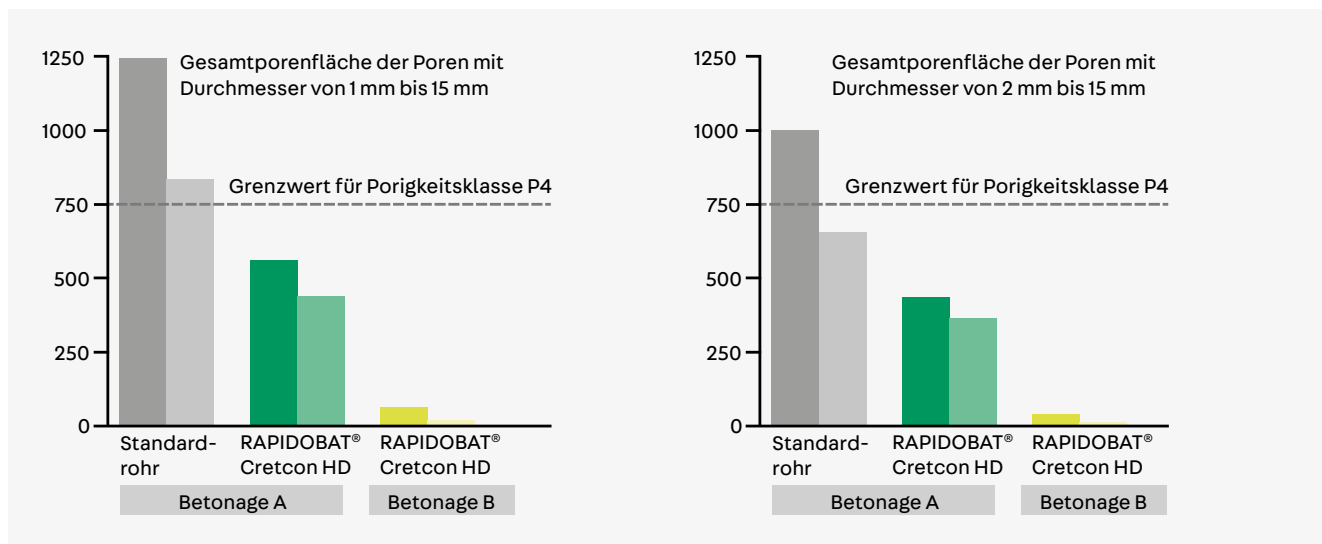
Typ	Ø innen mm	Ø außen mm	max. Lagerlänge m	Gewicht kg/m	Betonbedarf m³/m
200	200	207	7,00	2,21	0,031
240	240	247	7,00	2,65	0,045
250	250	257	7,00	2,76	0,049
300	300	309	7,00	4,31	0,071
350	350	359	7,00	4,45	0,096
360	360	369	7,00	5,16	0,102
400	400	409	7,00	5,76	0,126
435	435	444	7,00	6,25	0,149
450	450	461	7,00	7,22	0,159
500	500	513	7,00	8,87	0,196
550	550	563	7,00	9,75	0,196
560	560	573	7,00	9,92	0,246
600	600	613	7,00	10,63	0,283
650	650	665	7,00	12,59	0,332
700	700	715	7,00	13,56	0,385
750	750	767	7,00	15,78	0,442
800	800	817	7,00	18,17	0,503

Schöner, besser, porenfrei

Das Schalrohr RAPIDOBAT® Cretcon HD schafft durch seine neuartige aktivierbare Hydrogel-Schalhaut eine einzigartige Betonoberfläche und setzt somit da an, wo bisher Auftraggeber – und bauseitige Verfechter einer makellosen Sichtbetonarchitektur – ihre Bedenken bei der Ausführung aufgrund von störenden Poren, Lunkern und Marmorierungen angemeldet haben.

Das offizielle Prüfzeugnis des Instituts für Baustofftechnik an der TU Dresden bestätigt die hervorragenden Ergebnisse von RAPIDOBAT® Cretcon HD. Der Prüfbericht steht auf unserer Homepage zum Download bereit: www.h-bau.de

Bei der technischen Bewertung erfolgte eine Gegenüberstellung von Standard-Pappschalrohren, die mit einer Folien-einlage aus Kunststoff versehen sind und den neuen, stoßfreien RAPIDOBAT® Cretcon HD Rohren. Im ersten Durchlauf des Prüfverfahrens, Betonage A, wurde technisch unsachgerecht betoniert. Bei einer weiteren Betonage B wurde das Schalrohr RAPIDOBAT® Cretcon HD technisch sachgerecht betoniert. Um die Bedingungen zu erschweren und somit die Leistungsfähigkeit der H-BAU Technik Innovation zu verdeutlichen wurde Beton eingesetzt, der nur bedingt für die Herstellung von hochwertigen Sichtbetonbauteilen geeignet ist. In beiden Betonagen wurde derselbe Beton verwendet. Vor der Poren-zählung wurden verdeckte Poren freigelegt.



Gesamtporenfläche in Abhängigkeit von der Art des Schalrohres und der Qualität der Betonage für die Porendurchmesser 1 - 15 mm sowie 2 - 15 mm (Quelle: Prüfbericht der TU Dresden, Aktenzeichen 5.5.1 - 38/2012, S. 10)

Porenfreie Oberfläche ohne Schönheitskorrektur

Die Stützen aus Schalrohren vom Typ Rapidobat® Cretcon HD weisen im Gesamteindruck eine sehr gleichmäßige Farbgebung und eine matte Oberfläche auf. Marmorierungen sind fast nicht wahrzunehmen. Zum Erreichen der besten Porigkeitsklasse P 4 (geringster Porenanteil) darf die aufsummierte, an der Oberfläche sichtbare Porenfläche, den Grenzwert von 750 mm² nicht überschreiten. Die Prüffläche beträgt hierbei 500 x 500 mm. Trotz Verschärfung der Anforderungen zur Sichtbetonklassifizierung bestätigen die Ergebnisse den Gesamteindruck (siehe Abbildung 1):

- **Betonage A:** die Rapidobat® Cretcon HD Probekörper erlangen trotz unsachgerechten Bedingungen den geforderten Grenzwert von 750 mm² mit einem deutlichen Sicherheitsabstand.

- **Betonage B:** Bei sachgerechter Betonage, jedoch unter Verwendung des bedingt geeigneten Betons, erreicht die Betonoberfläche mithilfe von Rapidobat® Cretcon HD eine nahezu porenfreie Oberfläche.

Die Porenzählung an den RAPIDOBAT® Cretcon HD Probekörpern, Betonage B, ergab eine durchschnittliche Porenfläche von 22 mm². Das sind weniger als 3% der maximal zulässigen Porenfläche von 750 mm².

Eine kosmetische Nachbehandlung ist nicht mehr nötig. Damit ist eine sichere und absolut ungefährdete Einordnung in die Porigkeitsklasse P 4 möglich.

In jeder Hinsicht die höchste Klassifizierung

Textur, Ebenheit, Arbeits- und Schalhautfugen

Bedingt durch den Aufbau der Schalrohre erfüllen die Probekörper die höchsten Anforderungen gemäß der im DBV-Merkblatt „Sichtbeton“ vorgegebenen Klassifizierungen. Schalrohre vom Typ RAPIDOBAT® Cretcon HD haben im Gegensatz zum Standardrohr keine Schalhautfugen und sind damit zweifelsfrei in die Schalhautfugenklasse AF 4 einzuordnen.

Farbtongleichmäßigkeit

Der Farbton der Probekörper ist derart gleichmäßig, dass die Probekörper die höchste Klassifizierung FT 3 gemäß DBV-Merkblatt „Sichtbeton“ erreichen.

Sichtbetonklasse

Da sämtliche Oberflächeneigenschaften problemlos den höchsten Klassifizierungen des DBV-Merkblattes „Sichtbeton“ zuzuordnen sind, haben die RAPIDOBAT® Cretcon HD Probekörper die höchste Sichtbetonklasse, die Klasse SB 4, erreicht (siehe Tabelle 1).

Besonders bemerkenswert ist die sehr geringe Anzahl der Poren. Das Erreichen der Sichtbetonklasse 4 ist daher mit der Innovation RAPIDOBAT® Cretcon HD mühelos und vor allem mit großer Sicherheit möglich.

Prämierte Systemlösung

Die Idee der aktivierbaren Hydrogel-Schalhaut, mit der die RAPIDOBAT® Cretcon HD Rohre ausgestattet sind, hat ebenfalls die hochkarätige Jury des Innovationspreises der Zulieferindustrie Betonbauteile 2013 überzeugt. Sie zeichnete H-BAU Technik auf den 57. Ulmer BetonTagen mit dem Innovationspreis 2013 aus.

Überzeugen Sie sich noch heute vom Träger des Innovationspreises und vergleichen Sie den Gesamteindruck der Betonoberfläche selbst. Das linke Bild zeigt eine Stütze ohne Verwendung von RAPIDOBAT® Cretcon HD. Die rechte Abbildung präsentiert eine nahezu makellose Sichtbetonoberfläche, bei der die aktivierbare Hydrogel-Schalhaut von RAPIDOBAT® Cretcon HD eingesetzt wurde:



ohne RAPIDOBAT® Cretcon HD



mit RAPIDOBAT® Cretcon HD

Stützen aus Formrohren	Betonage	Einzelklassifizierungen der Klassen					Sichtbetonklasse
Standardrohr	A	P 3	T 3	FT 1	E 3	AF 4	SB 1
RAPIDOBAT® Cretcon HD	A	P 4	T 3	FT 3	E 3	AF 4	SB 4
RAPIDOBAT® Cretcon HD	B	P4	T 3	FT 3	E 3	AF 4	SB 4

Tab.1: Ableitung der Sichtbetonklasse aus den Einzelklassifizierungen (Quelle: Prüfbericht der TU Dresden, Aktenzeichen 5.5.1 - 38/2012, S. 10)

RAPIDOBAT® Glatt

Für sehr glatte Betonoberflächen



Das Produkt

Durch die Einlage einer speziellen Folie wird die fertig betonierete Stütze den Ansprüchen der höchsten Schalhautklasse SHK3 gerecht. RAPIDOBAT® Glatt ist somit bestens geeignet, um in kürzester Zeit kostengünstige Sichtbetonstützen herzustellen.



Vorteile

- Integrierte Reißleine zum einfachen Ausschalen
- Recyclingfähiges Material
- Passende Kapitelle und Basen erhältlich



Hinweise

Die integrierte Reißleine ermöglicht ein leichtes und problemloses Ausschalen der Stahlbetonstütze. Das Schalrohr kann anschließend als Schutz für den jungen Beton verwendet werden.

Technische Informationen



Abmessungen

Typ	Ø innen mm	Ø außen mm	max. Lagerlänge* m	Gewicht kg/m	Betonbedarf m³/m
150	150	157	7,00	1,49	0,018
200	200	207	7,00	1,98	0,031
240	240	247	7,00	2,37	0,045
250	250	257	7,00	2,47	0,049
300	300	309	7,00	3,96	0,071
350	350	359	7,00	4,05	0,096
360	360	369	7,00	4,74	0,102
400	400	409	7,00	5,40	0,126
435	435	444	7,00	5,89	0,149
450	450	461	7,00	6,82	0,159
500	500	513	7,00	8,66	0,196
550	550	563	7,00	10,44	0,196
560	560	573	7,00	10,62	0,246
600	600	613	7,00	11,39	0,283
650	650	665	7,00	13,40	0,332
700	700	715	7,00	14,44	0,385
750	750	767	7,00	16,72	0,442
800	800	817	7,00	19,17	0,503
900	900	917	7,00	21,56	0,636
1000	1000	1019	7,00	25,70	0,785
1200	1200	1219	6,00	30,78	1,131

* Andere Abmessungen und Längen auf Anfrage

RAPIDOBAT® Glatt-light

Für glatte Betonoberflächen mit
leicht optischer Spiralabzeichnung



Das Produkt

Die RAPIDOBAT® Glatt-light Schalrohre zeichnen sich durch eine glatte Betonoberfläche mit leicht optischer Spiralabzeichnung aus. Sie sind für einfache Bauwerke mit Ansprüchen an Funktionalität und Wirtschaftlichkeit bestens geeignet.



Vorteile

- Integrierte Reißleine zum einfachen Ausschalen
- Recyclingfähiges Material
- Passende Kapitelle und Basen erhältlich



Hinweise

Die integrierte Reißleine ermöglicht ein leichtes und problemloses Ausschalen der Stahlbetonstütze. Das Schalrohr kann anschließend als Schutz für den jungen Beton verwendet werden.

Technische Informationen



Abmessungen

Typ	Ø innen mm	Ø außen mm	max. Lagerlänge* m	Gewicht kg/m	Betonbedarf m³/m
150	150	157	7,00	1,26	0,018
200	200	207	7,00	1,68	0,031
240	240	247	7,00	2,01	0,045
250	250	257	7,00	2,09	0,049
300	300	309	7,00	3,51	0,071
350	350	359	7,00	3,52	0,096
360	360	369	7,00	4,20	0,102
400	400	409	7,00	4,69	0,126
435	435	444	7,00	5,09	0,149
450	450	461	7,00	6,02	0,159
500	500	513	7,00	7,53	0,196
550	550	563	7,00	8,28	0,196
560	560	573	7,00	8,42	0,246
600	600	613	7,00	9,03	0,283
650	650	665	7,00	10,85	0,332
700	700	715	7,00	11,69	0,385
750	750	767	7,00	13,78	0,442
800	800	817	7,00	16,03	0,503
900	900	917	7,00	18,03	0,636
1000	1000	1019	7,00	21,77	0,785
1200	1200	1219	6,00	26,07	1,131

* Andere Abmessungen und Längen auf Anfrage

RAPIDOBAT® Quadrat und Rechteck

Für quadratische Stahlbetonstützen



Das Produkt

RAPIDOBAT® Schalrohre für quadratische Stahlbetonstützen bestehen aus hochwertig gewickelten Papierlagen. Durch die speziell beschichteten MDF Platten als Einlage in den RAPIDOBAT® Schalrohren wird eine tadellose Betonoberfläche erreicht. Die Ausführungen sind an den Ecken abgefast.

Einsatzbereich

Die integrierte Reißleine ermöglicht ein leichtes und problemloses Ausschalen der Stahlbetonstütze. Mit den RAPIDOBAT® Schalrohren ist die architektonische Gestaltungsfreiheit mit der bautechnischen Ausführbarkeit problemlos kombinierbar. Das einfache Aufstellen, Betonieren und Ausschalen ermöglicht einen wirtschaftlichen und schnellen Baufortschritt.



Vorteile

- Integrierte Reißleine zum einfachen Ausschalen
- Recyclingfähiges Material
- Die Innen- und Außenbahnen sind wasserundurchlässig
- Formstabil auch bei Schlagregen
- Passende Kapitelle und Basen erhältlich



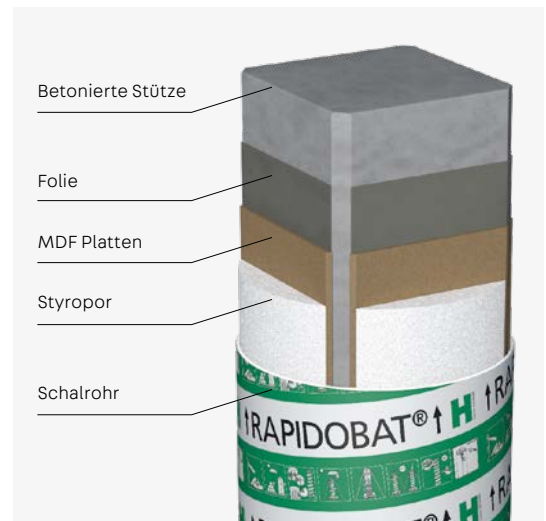
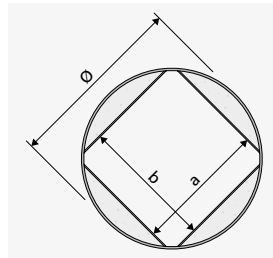
Hinweise

Die integrierte Reißleine ermöglicht ein leichtes und problemloses Ausschalen der Stahlbetonstütze. Das Schalrohr kann anschließend als Schutz für den jungen Beton verwendet werden.

Technische Informationen

RAPIDOBAT® Quadrat

Die fugenlose Schalung ermöglicht mit ihrer Schalhautbeschaffenheit Betonoberflächen, die höchsten Ansprüchen genügen.



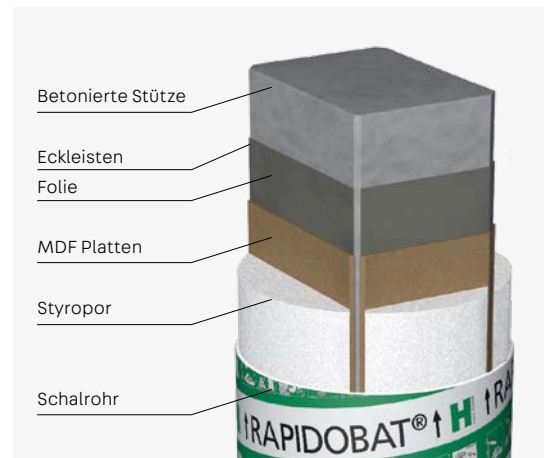
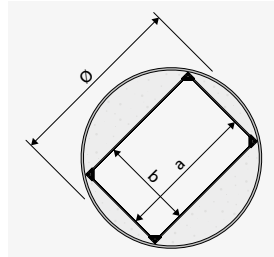
Abmessungen

Typ	Fase mm	Abmessungen* a x b mm	Ø außen mm	max. Lagerlänge** m	Gewicht kg/m	Betonbedarf m ³ /m
20/20	24	200 x 200	272	4,00	6,90	0,040
24/24	24	240 x 240	324	4,00	7,30	0,057
25/25	24	250 x 250	340	4,00	7,50	0,062
30/30	24	300 x 300	409	4,00	9,50	0,089
35/35	24	350 x 350	513	4,00	14,10	0,122
40/40	24	400 x 400	573	4,00	17,20	0,160
45/45	24	450 x 450	665	4,00	21,50	0,202
50/50	24	500 x 500	715	4,00	26,80	0,250

* Andere Abmessungen auf Anfrage

** Größere Längen lieferbar. Horizontaler Plattenstoß ab 4,00 m

RAPIDOBAT® Rechteck



Abmessungen

Typ	Fase mm	Abmessungen* a x b mm	Ø außen mm	max. Lager- länge** m	Gewicht kg/m	Betonbedarf m ³ /m
175/240	24	175 X 240	309	4,00	7,80	0,042
200/240	24	200 X 240	324	4,00	8,50	0,048
200/250	24	200 X 250	324	4,00	8,60	0,062
200/300	24	200 X 300	384	4,00	9,80	0,089
200/350	24	200 X 350	444	4,00	9,90	0,122
200/400	24	200 X 400	461	4,00	13,90	0,160
200/450	24	200 X 450	513	4,00	14,20	0,202
200/500	24	200 X 500	563	4,00	15,50	0,250
240/300	24	240 X 300	409	4,00	9,70	0,040
240/350	24	240 X 350	444	4,00	11,00	0,057
240/365	24	240 X 365	444	4,00	12,50	0,062
240/400	24	240 X 400	513	4,00	14,00	0,089
240/450	24	240 X 450	563	4,00	15,30	0,122
240/500	24	240 X 500	573	4,00	15,30	0,160
250/300	24	250 X 300	409	4,00	10,00	0,202
250/350	24	250 X 350	444	4,00	11,10	0,250
250/400	24	250 X 400	513	4,00	14,30	0,089
250/450	24	250 X 450	563	4,00	15,20	0,122
250/500	24	250 X 500	573	4,00	18,00	0,160
300/350	24	300 X 350	513	4,00	13,70	0,202
300/400	24	300 X 400	513	4,00	16,10	0,250
300/450	24	300 X 450	563	4,00	15,50	0,122
300/500	24	300 X 500	613	4,00	17,20	0,160
350/400	24	350 X 400	563	4,00	17,70	0,202
350/450	24	350 X 450	563	4,00	17,50	0,250
350/500	24	350 X 500	665	4,00	20,40	0,160
400/450	24	400 X 450	665	4,00	20,30	0,202
400/500	24	400 X 500	665	4,00	20,10	0,250

* Andere Abmessungen auf Anfrage

** Größere Längen lieferbar. Horizontaler Plattenstoß ab 4,00 m

RAPIDOBAT® Sechseck und Achteck

Für eckige Stahlbetonstützen



Das Produkt

RAPIDOBAT® Schalrohre für eckige Stahlbetonstützen bestehen aus hochwertig gewickelten Papierlagen. Durch die speziell beschichteten MDF Platten als Einlage in den RAPIDOBAT® Schalrohren wird eine tadellose Betonoberfläche erreicht. Die Ausführungen sind jeweils an den Ecken abgefast.

Einsatzbereich

Die integrierte Reißleine ermöglicht ein leichtes und problemloses Ausschalen der Stahlbetonstütze. Mit den RAPIDOBAT® Schalrohren ist die architektonische Gestaltungsfreiheit mit der bautechnischen Ausführbarkeit problemlos kombinierbar. Das einfache Aufstellen, Betonieren und Ausschalen ermöglicht einen wirtschaftlichen und schnellen Baufortschritt.



Vorteile

- Integrierte Reißleine zum einfachen Ausschalen
- Recyclingfähiges Material
- Formstabil auch bei Schlagregen
- Passende Kapitelle und Basen erhältlich

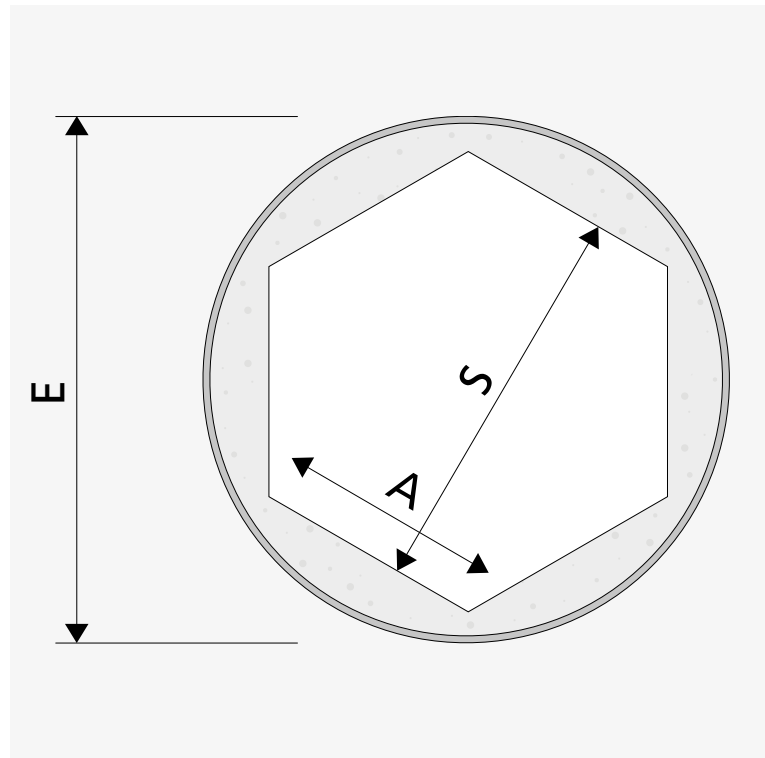


Hinweise

Die integrierte Reißleine ermöglicht ein leichtes und problemloses Ausschalen der Stahlbetonstütze. Das Schalrohr kann anschließend als Schutz für den jungen Beton verwendet werden.

Technische Informationen

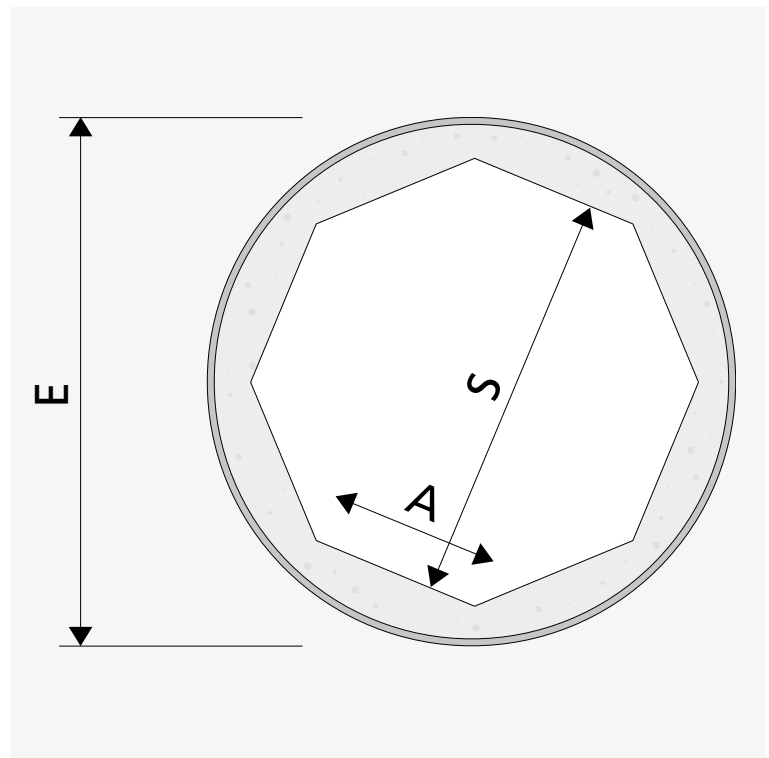
RAPIDOBAT® Sechseck



Abmessungen

Typ	Ø außen E mm	S mm	A mm	Gewicht kg/m	Betonbedarf m³/m
173/100	209	173	100	2,70	0,03
260/148	307	260	148	4,70	0,06
335/198	410	335	198	6,50	0,10
530/298	614	530	298	11,90	0,23
670/398	818	670	398	22,60	0,41

RAPIDOBAT® Achteck

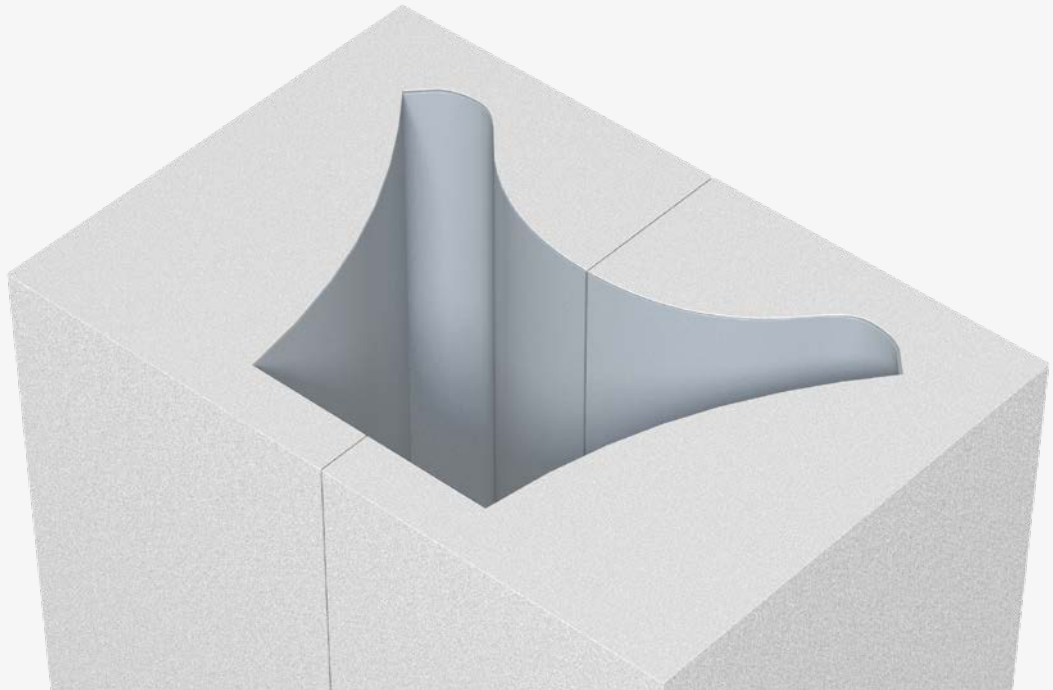


Abmessungen

Typ	Ø außen E mm	S mm	A mm	Gewicht kg/m	Betonbedarf m ³ /m
231/96	257	231	96	3,50	0,03
277/115	307	277	115	4,60	0,06
323/134	359	323	134	5,40	0,10
370/153	410	370	153	6,30	0,23
554/229	614	554	229	11,40	0,41
739/306	818	739	306	21,80	0,41

RAPIDOBAT® Sonderformen

Für kreative Stahlbetonstützen



Das Produkt

Sämtliche kreative und anspruchsvolle Sonderformen sind möglich. Von konisch geformten Säulen bis hin zu Ellipsen oder L-Stützen. Wir fertigen nach Ihrer Zeichnung und individuell nach Angabe.

Die Oberfläche ist mit Folie belegt und entspricht damit der Qualität der Rundstützen RAPIDOBAT® Glatt.

Einsatzbereich

Je nach Außenabmessung der Styroporkörpers wird dieser in ein RAPIDOBAT® Schalrohr mit Reißleine integriert oder passend für die Abmessungen der bauseitigen System-schalung gefertigt.



Vorteile

- Bewährt: seit über 20 Jahren Hersteller von Stützenschalungen höchster Qualität
- Recyclingfähiges Material
- Formstabil auch bei Schlagregen

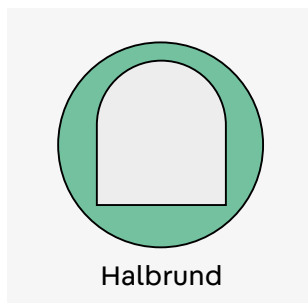
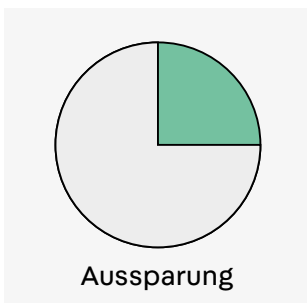
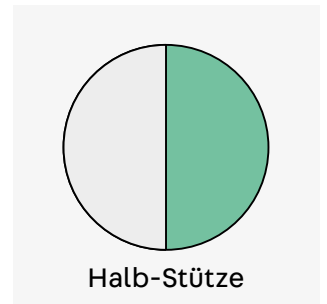
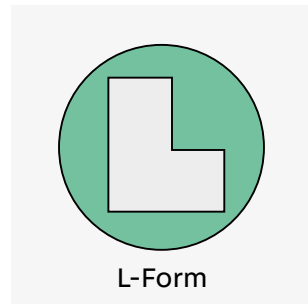
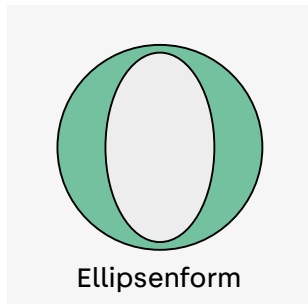
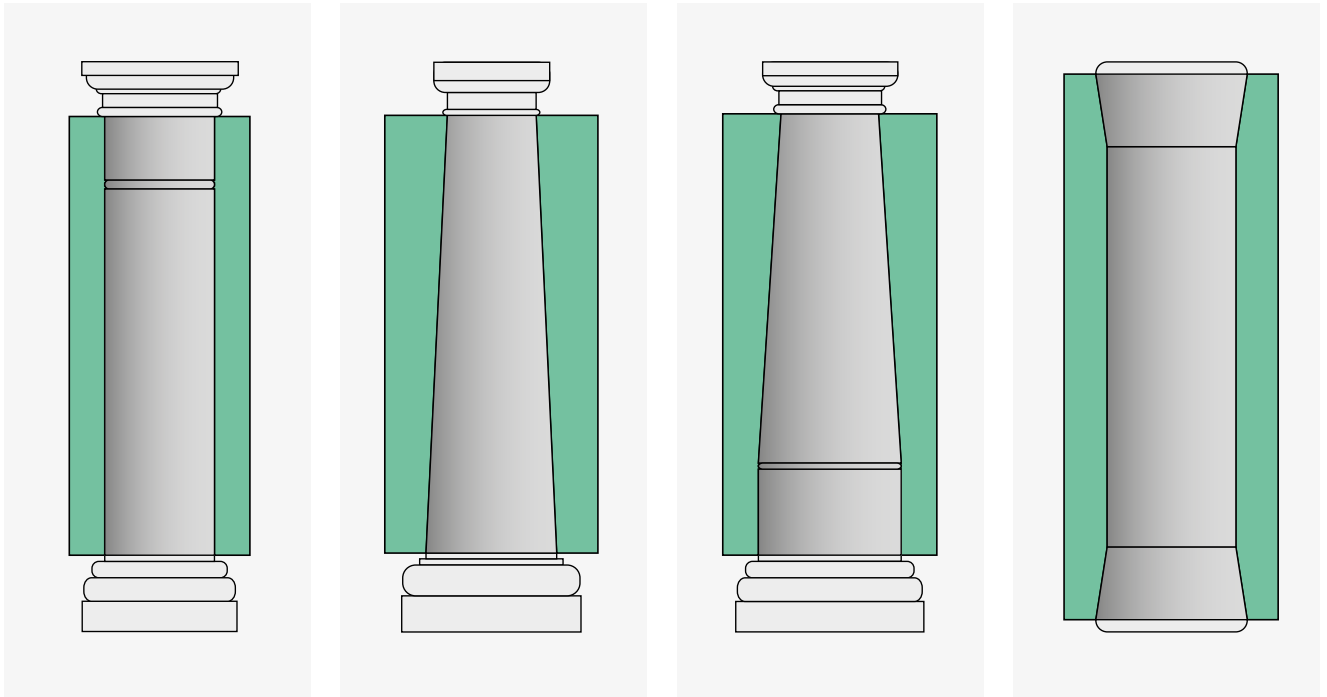


Hinweise

Die integrierte Reißleine ermöglicht ein leichtes und problemloses Ausschalen der Stahlbetonstütze. Das Schalrohr kann anschließend als Schutz für den jungen Beton verwendet werden.

Technische Informationen / Varianten

Schalkkörper für Sonderformen



Hinweise

Sonderformen auf Wunsch und nur nach Rücksprache möglich.

RAPIDOBAT® Kapitelle und Basen

Für die optische Aufwertung
der Stahlbetonstützen



Das Produkt

Die Kapitell- und Basenschalungen bestehen aus einem zweiseitigen Polystyrol-Hartschaum Schalkörper. Der Gestaltung von Stützen sind mit diesen Schalungselementen fast keine Grenzen gesetzt. Sowohl beim Neubau von stilvollen Bauwerken sowie bei Sanierungen von historischen Gebäuden sind diese Schalkörper eine kostengünstige und schnelle Lösung. Durch das Bestreichen der Schalungen mit dem gelartigen Trennmittel, kann die Schalung problemlos entfernt werden.

Einbau

Um das bestmögliche Ergebnis der Betonoberfläche zu erreichen, sollte zuerst die Base betoniert werden. Danach das Schalrohr auf der betonierten Base fixieren. Das Kapitell anschließend auf dem Schalrohr lagegerecht abschalen und befestigen. Daraufhin erfolgt die Betonage.

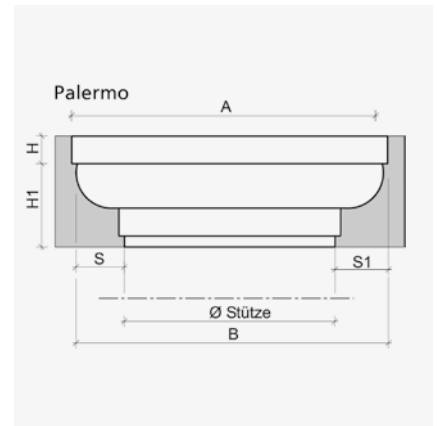
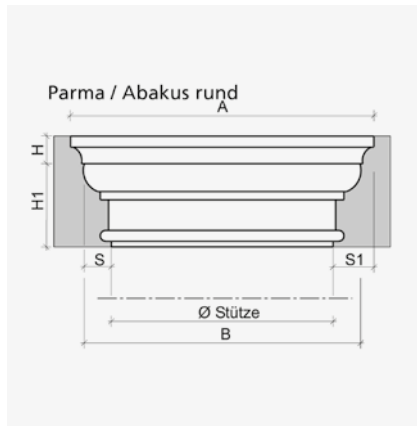
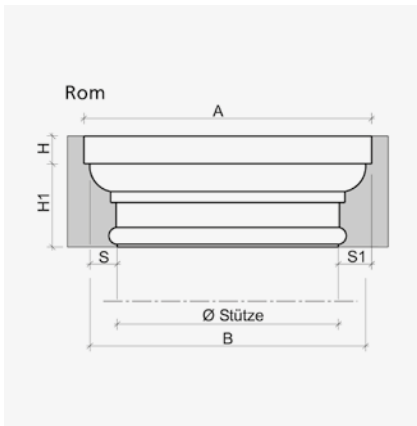


Vorteile

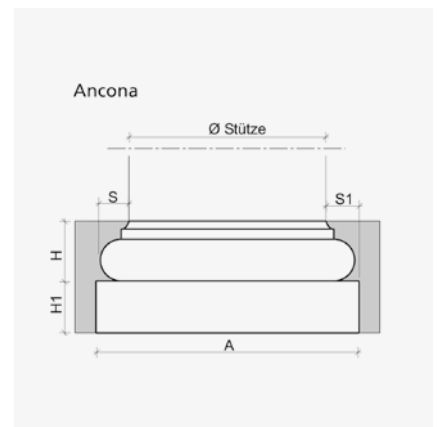
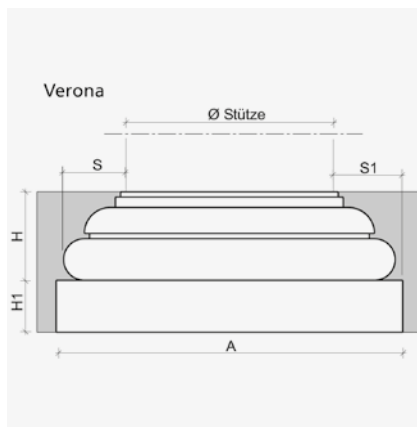
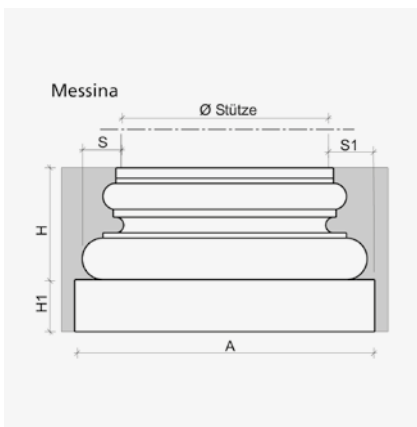
- Kostengünstiges Herstellen von Kapitellen und Basen
- Sehr große Formenvielfalt
- Kurze Schalzeit
- Mehrfach verwendbar bei sorgfältigem Umgang
- Umfangreiches Zubehör wie Abschalelemente und Kapitellträger

Technische Informationen

Kapitelle-Typ	H mm	H1 mm	S mm	S1 mm	A mm
Rom	50	150	50	60	Ø Stütze + 120
Parma	50	150	50	90	Ø Stütze + 180
Palermo	50	150	100	110	Ø Stütze + 220



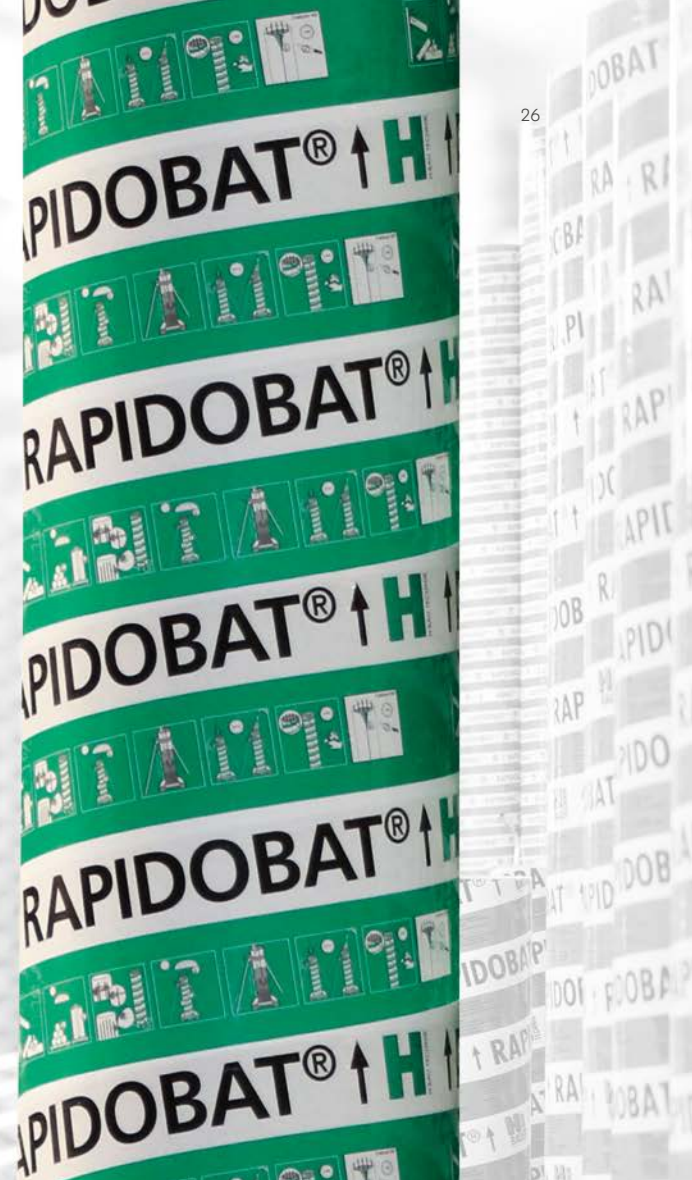
Basen-Typ	H mm	H1 mm	S mm	S1 mm	A mm
Messina	200	100	80	90	Ø Stütze + 180
Verona	200	100	70	80	Ø Stütze + 160
Ancona	200	100	55	65	Ø Stütze + 130



Hier werden nur einige der vielen Kapitelle und Basen für RAPIDOBAT® Schalrohre dargestellt. Für weitere Möglichkeiten fragen Sie uns an!

RAPIDOBAT® Zubehör

Für den sicheren Halt bei der Montage



Das Produkt

Unsere bewährten Befestigungselemente wurden speziell für RAPIDOBAT® Schalrohre entwickelt und sorgen für sicheren Halt beim Betonieren.

Einsatzbereich

Mit den RAPIDOBAT® Zubehörteilen ist das einfache Aufstellen, Betonieren und Ausschalen der Schalrohre gewährleistet. Ein wirtschaftlicher und schneller Baufortschritt wird ermöglicht.



Vorteile

- Für alle Abmessungen geeignet
- Zum Teil stufenlos verstellbar
- Mehrfach verwendbar bei sorgfältigem Umgang

Technische Informationen

RAPIDO-Spann

Verwendungszweck:

- Obere Fixierung der Rapidobat® Schalrohre
- Zwischenabspannung bei großen Schalrohrlängen
- Vertikale Ausrichtung

Typenauswahl in Abhängigkeit von:

- Schalrohrdurchmesser
- Örtlichen Gegebenheiten
- Anwendungsspezifischen Bedürfnissen

RAPIDO-Spann Typ M



- Stahlmanschette verstellbar
- Ankerstäbe zum Ausrichten mit Zug-Druckstützen
- Ø 250-1200mm
- 5 verstellbare Größen

RAPIDO-Spann Typ D



- Spanngurt verstellbar
- Ankerstäbe zum Ausrichten mit Zug-Druckstützen
- Halterungen mit Softauflägern
- Ø 200-1200mm

RAPIDO-Fix

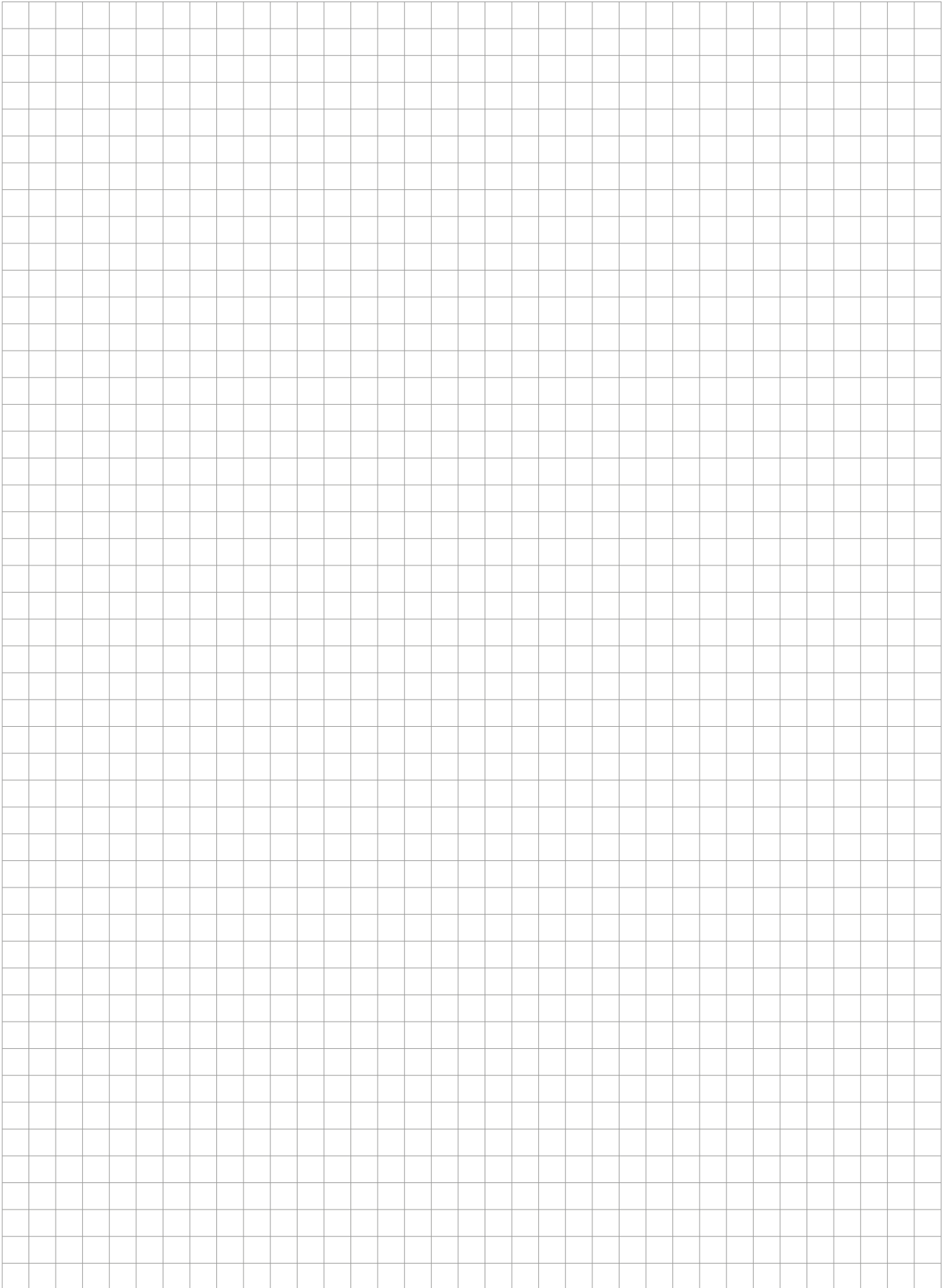


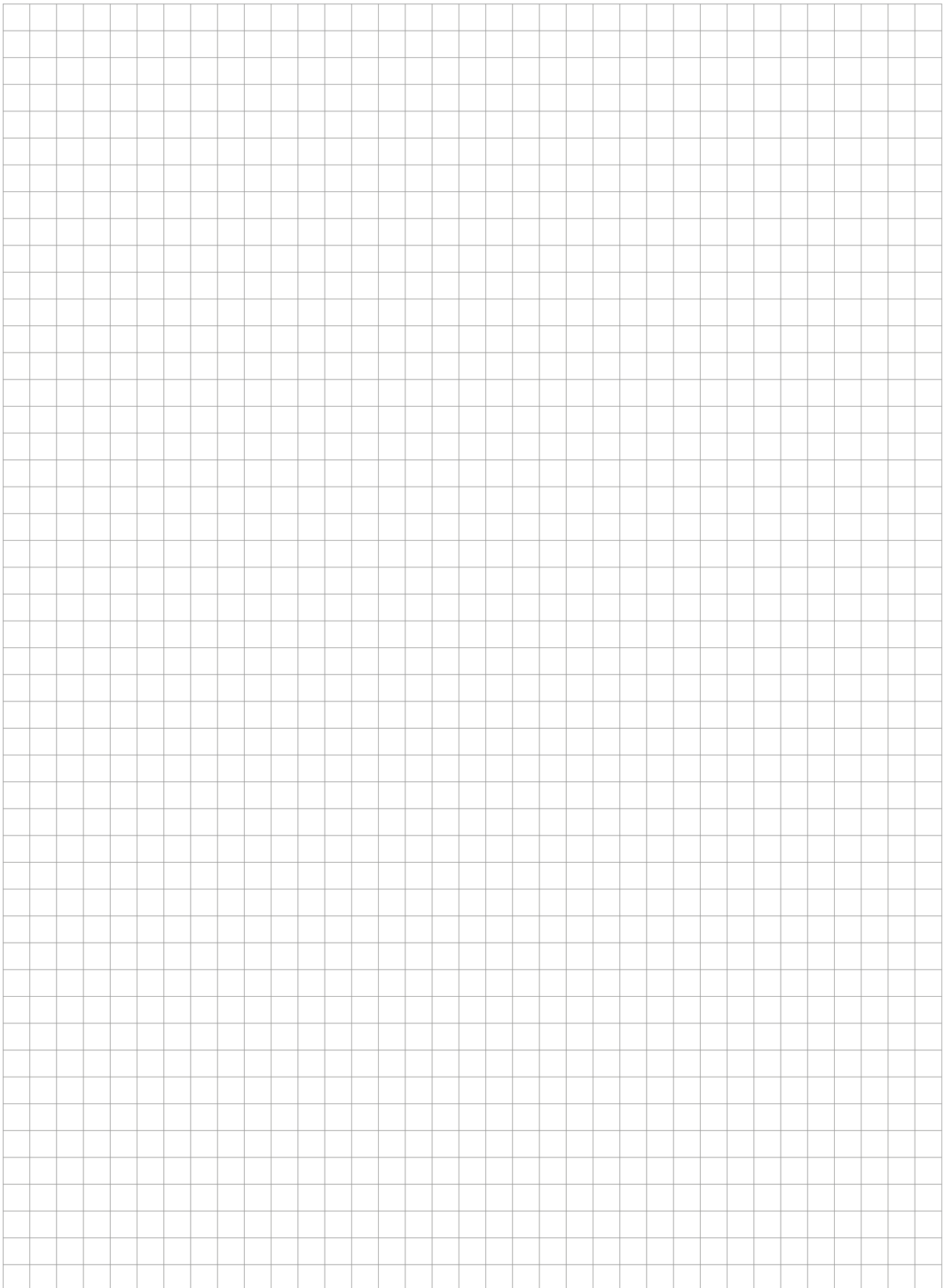
- Montagehilfe aus Blech zum Ausrichten von RAPIDOBAT® Quadrat und Rechteck
- Für alle Abmessungen
- Set beinhaltet 2 Stk.

Trennmittel für Kapitelle und Basen



- Gelatineartiges Trennmittel
- Verbrauch ca. 0,65 l/Standardelement





Unser Synergie-Konzept für Sie

Mit uns profitieren Sie von der gesammelten Erfahrung dreier etablierter Hersteller, die Produkte und Expertise in einem umfassenden Angebot kombinieren. Das ist das PohlCon-Synergie-Konzept.



Full-Service-Beratung

Unser weitreichendes Beraternetzwerk steht Ihnen zu allen Fragen rund um unsere Produkte vor Ort zur Verfügung. Von der Planung bis hin zur Nutzung genießen Sie die persönliche Betreuung durch unsere qualifizierten Mitarbeiterinnen und Mitarbeiter.



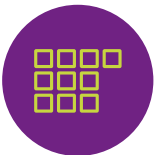
Digitale Lösungen

Unsere digitalen Angebote unterstützen Sie zielgerichtet in der Planung mit unseren Produkten. Von Ausschreibungstexten über CAD-Details und BIM-Daten bis hin zu modernen Softwarelösungen bieten wir Ihnen maßgeschneiderte Unterstützung für Ihre Planung.



7 Anwendungsfelder

Wir denken in ganzheitlichen Lösungen. Deshalb haben wir unsere Produkte für Sie in sieben Anwendungsfelder zusammengefasst, in denen Sie von der Synergie des PohlCon-Produktportfolios profitieren können.



10 Produktkategorien

Um das passende Produkt in unserem umfangreichen Sortiment noch schneller finden zu können, sind die Produkte in zehn Produktkategorien unterteilt. So können Sie zielsicher zwischen unseren Produkten navigieren.



Individuelle Sonderlösungen

Für Ihr Projekt eignet sich kein Serienprodukt auf dem Markt? Außergewöhnliche Herausforderungen meistern wir mit der langjährigen Expertise der drei Herstellermarken im Bereich individueller Lösungen. So realisieren wir gemeinsam einzigartige Bauprojekte.



Alle Rechte vorbehalten. Nachdruck sowie jegliche elektronische Vervielfältigung nur mit unserer schriftlichen Genehmigung. Irrtümer und technische Änderungen vorbehalten. Eine Haftung des Herausgebers, gleich aus welchem Rechtsgrund, ist ausgeschlossen. Mit Erscheinen dieses Dokumentes verlieren alle bisherigen Exemplare ihre Gültigkeit.

PohlCon GmbH

Nobelstraße 51
12057 Berlin

T +49 30 68283-04
F +49 30 68283-383

www.pohlcon.com