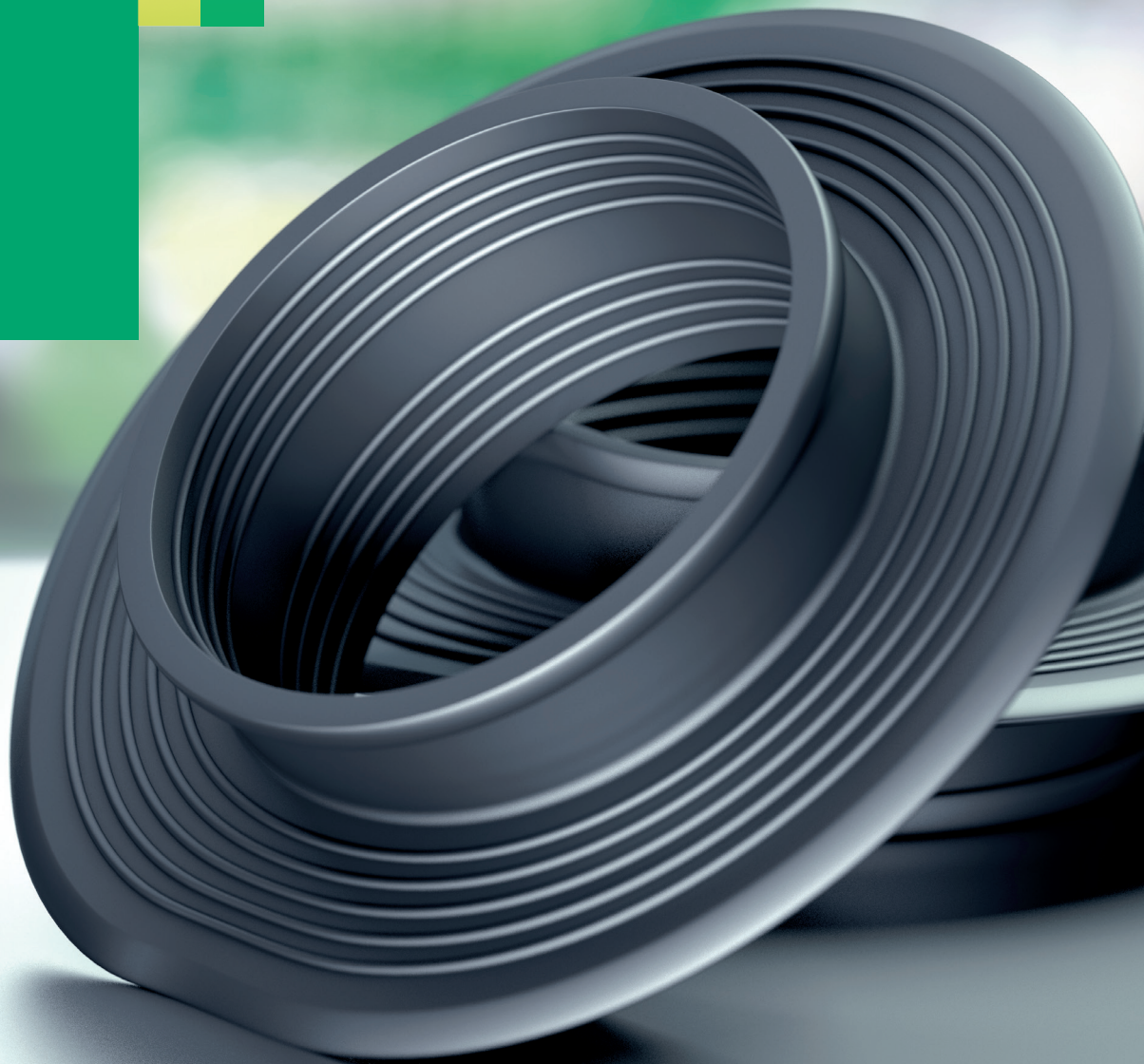


KUNEX® MAUER- KRAGEN



EIGENSCHAFTEN

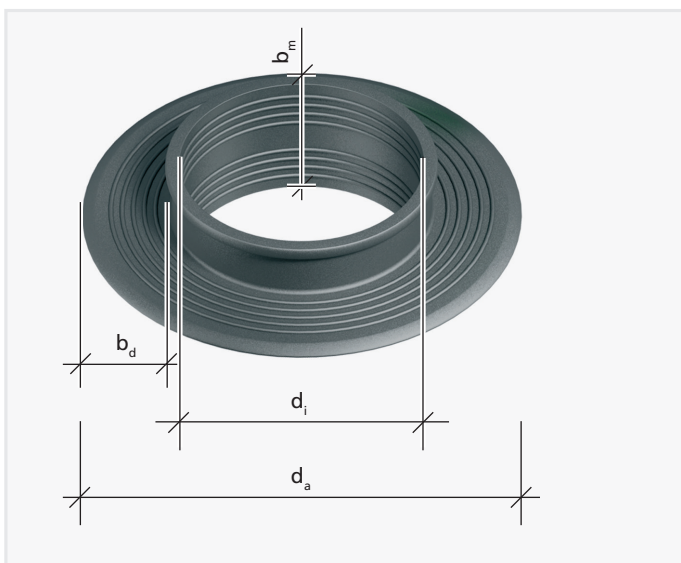
ALLGEMEINES

Der KUNEX® Mauerkragen wird zur Abdichtung von Rohrleitungen verwendet, die Bauteile aus wasserundurchlässigem Beton durchdringen. Der hochwertige Mauerkragen ist aus TPE hergestellt, druckwasserdicht bis 5bar (50m Wassersäule) geprüft und beständig gegen eine Vielzahl von chemischen Stoffen.

Die einfache Montage und Verwendbarkeit mit allen gängigen Rohrmaterialien und Durchmessern macht das System zu einer flexiblen, sicheren und wirtschaftlichen Lösung, die bauseits lediglich einer glatten, sauberen und schadfreien Oberfläche der verwendeten Grundleitung bedarf. Die Lieferung erfolgt montagefertig mit allen erforderlichen Materialien.

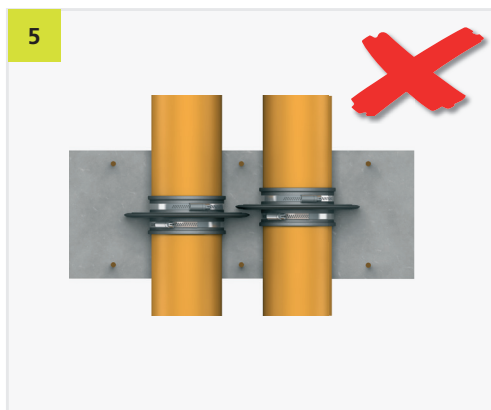
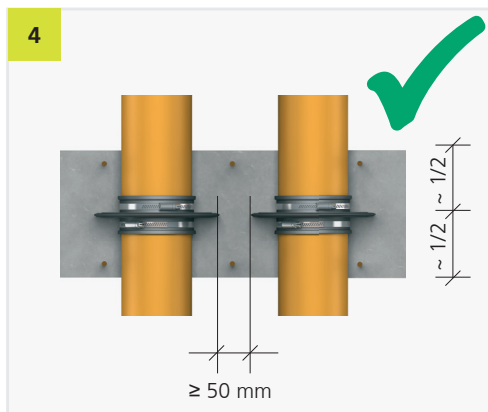
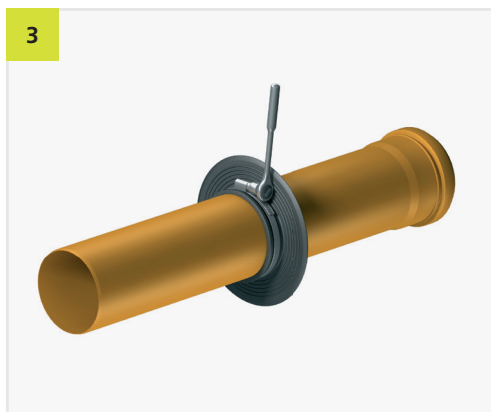
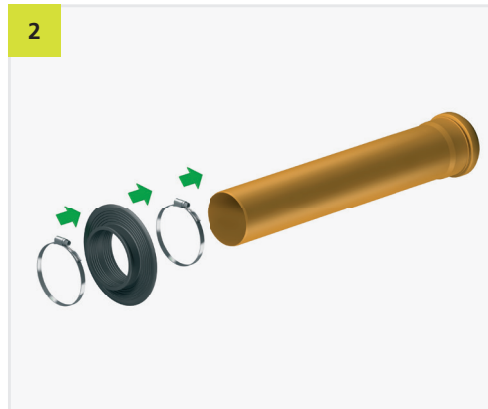


Typ	Spannbereich [mm]	d_i [mm]	d_a [mm]	Manschettenbreite [b_m mm]	Dichtring [b_d mm]
MK 110	105 - 116	108,4	203,5	57	40
MK 125	120 - 130	123,3	219,2	57	40
MK 160	154 - 166	157,7	253,1	57	40
MK 200	195 - 210	199,8	290,4	57	40



EINBAUHINWEISE

KUNEX® MK





Vorausbauend.

H-BAU TECHNIK GMBH

Am Güterbahnhof 20

D-79771 Klettgau

Phone: +49 7742 9215-0

Fax: +49 7742 9215-129

Email: info@h-bau.de